

NOVOTURN
多圈角度传感器
非接触式

RSM-2800
电流
工业级



特点

- 非接触式，磁感应测量技术
- 使用寿命长
- 工作量程720° ~ 5760°，360°递增（相当于2 ... 16圈）
- 选定量程范围内连续输出模拟信号
- 上电即工作状态，掉电位置记忆功能
- 插按式齿合或镶嵌式轴连接
- 安装简便
- 防护等级IP54或IP67
- 分辨率16位
- 独立线性高达±0.03%
- 其他规格要求见单独技术资料

应用

- 印刷机械
- 驱动和转向系统
- 门控系统
- 移动工程车辆（如升降机）
- 造纸工业
- 机器人技术

该传感器融合了多圈电位计的紧凑、价廉特点进行多圈的角度测量。把单圈角度测量和单独的圈数记数技术结合起来进行多圈的角度测量，分辨率高，精度高。由于该传感器能够在掉电的情况下检测和记忆存储圈数，所以它能够存储旋转的角度，是一款真正的紧凑型上电即读的传感器。

该传感器内部采用磁感应非接触式工作原理，所以使用寿命长，同时具有极高的抗机械影响能力如：冲击、振动等。工作量程可在2至16圈中选定，旋转的角度高达5760°。输出信号可以单路或双路输出，在选定量程内线性优异。工作量程因而被最大限度利用。

传感器外壳是由高等级的特殊耐高温塑料材料制成。安装采用加长插槽方式镶嵌固定，调整灵活，只需要简单调整机械结构，即可轻松安装。无间隙齿合/镶嵌连接，保证安装简单快捷。

传感器不受潮湿和灰尘影响。信号输出通过机壳内引出的密封屏蔽电缆实现。

RSM-2800 传感器由于紧凑和非接触式设计，第一次让一些成本高昂的应用诸如齿轮传动等应用的系统成本大大降低。总之，该产品是线绕多圈电位器和编码器的理想替代产品。

说明	
材质	外壳：高等级耐高温塑料 PPS-GF40/SF50 轴：不锈钢 X8CrNiS18-9 1.4305 / AISI 303
安装	配置2个M4螺丝和垫圈
安装螺丝扭力矩	最大 180 Ncm
轴承	烧结青铜衬套
电气连接	4x 0.5 mm ² 电缆 (AWG 20), TPE, 带屏蔽

机械参数	
尺寸	参见尺寸图
机械行程	360° 连续
允许（轴向/径向）静态或动态轴荷载	20 N（轴向/径向）
扭力矩	0.15 Ncm (IP54), 0.5 Ncm (IP65), 1.0 Ncm (IP67)
重量	约 50 g

订购规格说明

订购规格说明

加粗文字为常规规格，对此类规格：

- 订购数量小于25时，交期只需10个工作日
 - 不收取附加费
- 非常规规格按不同数量收取附加费。

工作电压Ub

1: 工作电压Ub = 24 VDC

接口参数

2: 4 ... 20 mA

输出特性

1: 上升, 顺时针转
2: 上升, 逆时针转
可定制其他输出特性

电气连接

201: 电缆, 4-芯, 屏蔽, L = 0.5 米
202: 电缆, 4-芯, 屏蔽, L = 1 米
206: 电缆, 4-芯, 屏蔽, L = 3 米
 210: 电缆, 4-芯, 屏蔽, L = 5 米
 220: 电缆, 4-芯, 屏蔽, L = 10 米
501: M12x1接头, 4-针, 带电缆, 屏蔽, L = 0.15 米
 特别电缆以及接头要求等可以定制

R S M - 2 8 3 2 - 0 1 0 - 1 2 1 - 2 0 2

系列

圈数 输出特性

从002 = 2圈到016 = 16圈；每1圈递增
 注：X圈相当于X • 360°的电气行程
003, 006, 010, 016: 3, 6, 10, 16 圈
 可定制其他圈数

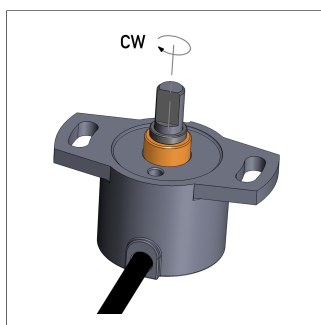
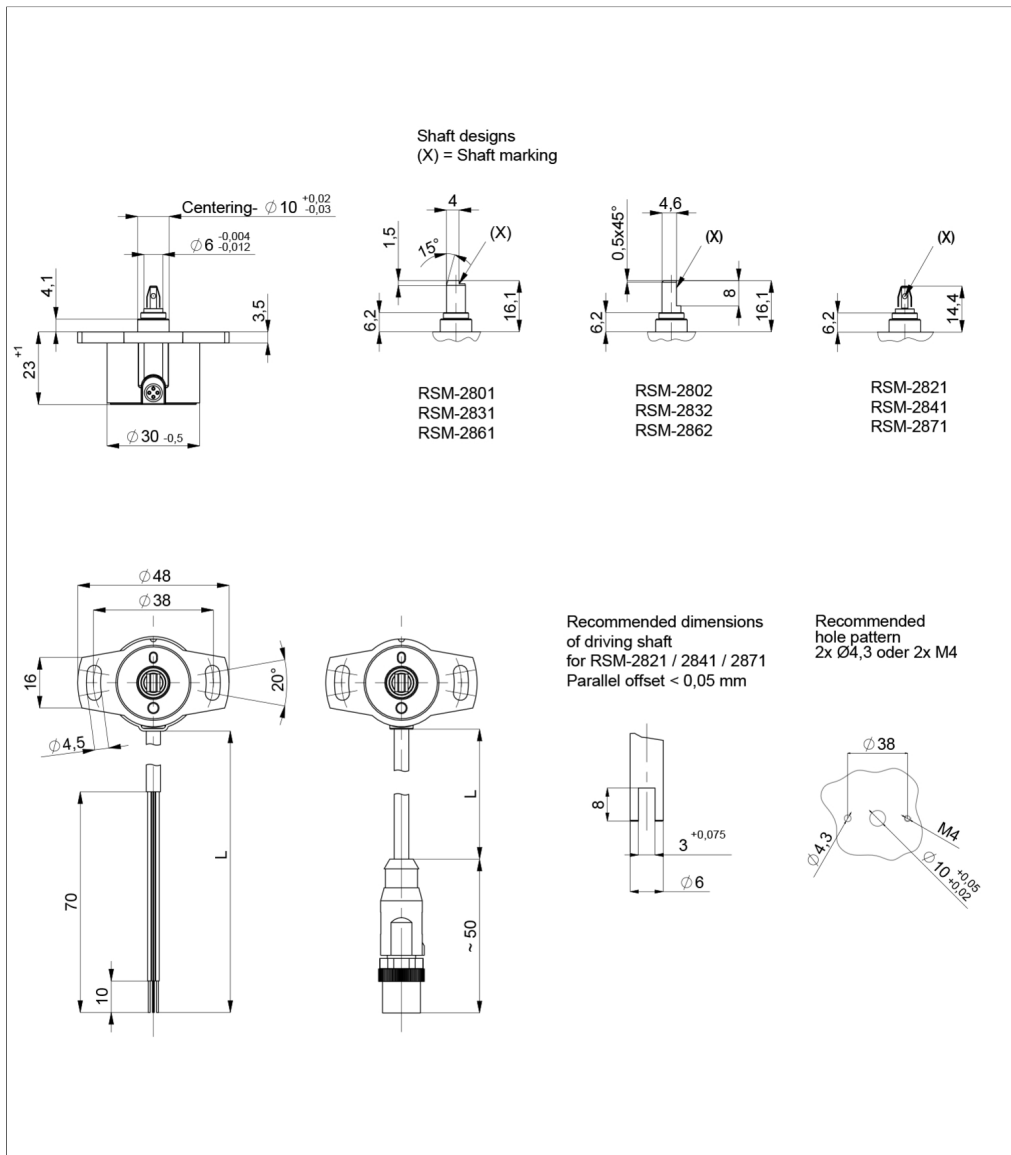
机械版本

2801: 6 mm轴标点, IP54*
 2831: 6 mm轴标点, IP65*
 2861: 6 mm轴标点, IP67*
 2802: 6 mm 切口平面轴, IP54
2832: 6 mm 切口平面轴, IP65
 2862: 6 mm 切口平面轴, IP67
 2821: 插按式连接, IP54
2841: 插按式连接, IP65
 2871: 插按式连接, IP67
 可定制其他轴规格

* 新的应用不建议选用带星号的规格。

制图

CAD 资料参考 www.novotechnik.de/ch/download/cad-data/



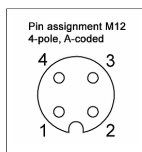
当轴标点指向电缆时，
传感器位于整数圈位置。

技术资料

型号定义	RSM-28_ _ _ _ _12_ _ _ _
输出信号	4 ... 20 mA
负载	≤ 500 Ω
信号通道数量	1
启动时间	通常 10 ms
响应时间	最长 2 ms
工作行程	0 ... 720° 至 0 ... 5760° 每360°递增
独立线性度	2 圈: typ. ≤ ±0.25 %FS, max. ≤ ±0.35 %FS 3 圈: typ. ≤ ±0.167 %FS, max. ≤ ±0.267 %FS 6 圈: typ. ≤ ±0.083 %FS, max. ≤ ±0.183 %FS 10 圈: typ. ≤ ±0.05 %FS, max. ≤ ±0.15 %FS 16 圈: typ. ≤ ±0.031 %FS, max. ≤ ±0.131 %FS
分辨率	16 bits
可重复性	≤ ±0.5°
滞后	≤ ±1°
温度误差	±0.625 %FS
工作电压Ub	24 VDC (18 ... 30 VDC)
空载时电流功耗	通常 30 mA
极性接反保护	有 (电源线和输出)
短路保护	有 (对GND和对工作电压)
绝缘阻抗(500 VDC)	≥ 10 MΩ
环境参数	
最大工作速度	800 rpm
抗振动指标 IEC 60068-2-6	20 g, 5 ... 2000 Hz, Amax = 0.75 mm
抗冲击指标 IEC 60068-2-27	50 g, 6 ms
防护等级 DIN EN 60529	IP54 / IP65 / IP67
工作温度	-40 ... +85°C -25 ... +85°C (M12接头)
抗直流电磁场干扰	< 15 mT
机械寿命	大于五千万次机械运动
MTTF (IEC 60050)	186 年
满足 EMC 标准	
EN 61000-4-2 ESD (接触/空气释放)标准	4 kV, 8 kV
EN 61000-4-3 电磁场(射频干扰)标准	10 V/m
EN 61000-4-4 瞬变(爆发)标准	1 kV
EN 61000-4-6 抗干扰(高频场)标准	10 V eff.
EN 61000-4-8 磁场标准	30 A/m
EN 55011 噪音辐射	Class B

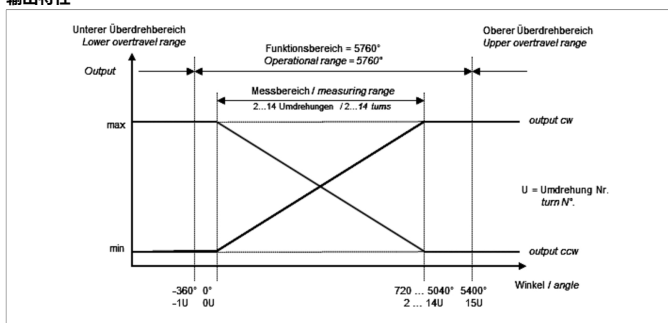
引脚接线定义

信号	电缆 型号 2_ _	接头 型号 5_ _
工作电压Ub	绿色	针脚 1
接地	棕色	针脚 3
信号输出	白色	针脚 2
不连接 / 未使用	黄色	针脚 4
连接屏蔽电缆至地。		

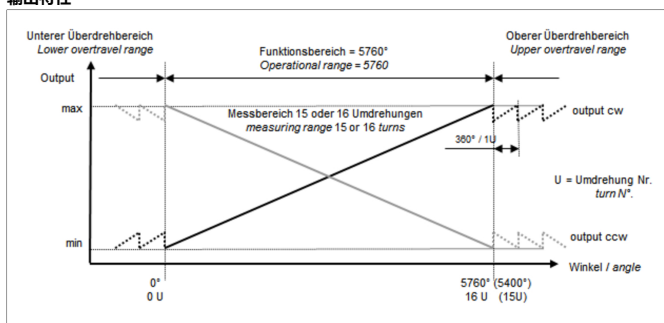


技术资料
输出特性

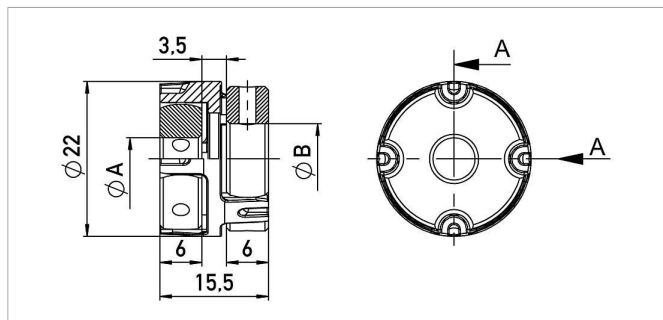
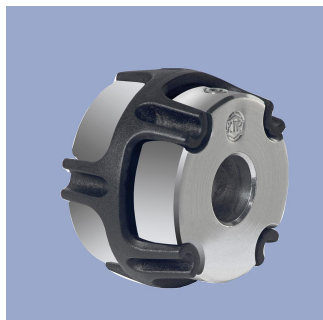
输出特性



输出特性



可选安装辅件



Z-106-G_

同轴耦合可连接轴直径为6-10mm，用2个内六角螺栓安装，无机械误差间隙

材质 铝 PEEK

工作温度 -40 ... +160°C

扭力矩 ≤ 1 Nm

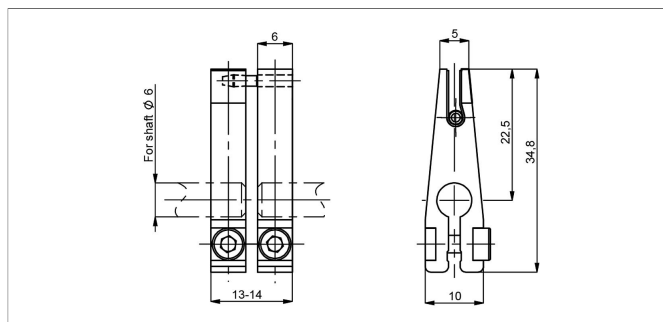
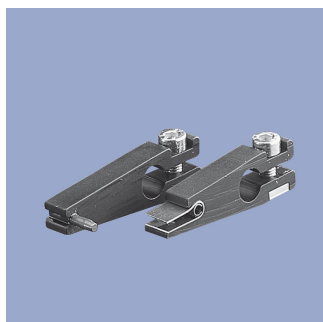
位移 径向 ≤ 0.1 mm, 角度 $\leq 0.45^\circ$

产品编码	型号定义	$\phi A/\phi B$ (mm)
------	------	----------------------

400103910	Z-106-G-6	6 / 6
-----------	-----------	-------

400103912	Z-106-G-6,35 6 / 6,35	
-----------	-----------------------	--

400103913	Z-106-G-10	6 / 10
-----------	------------	--------



Z-105-G-6

叉型耦合可连接轴直径为6mm，用1个M3内六角螺栓安装，无机械误差间隙

扳手 DIN 911 AF 2.5 (发货标配)

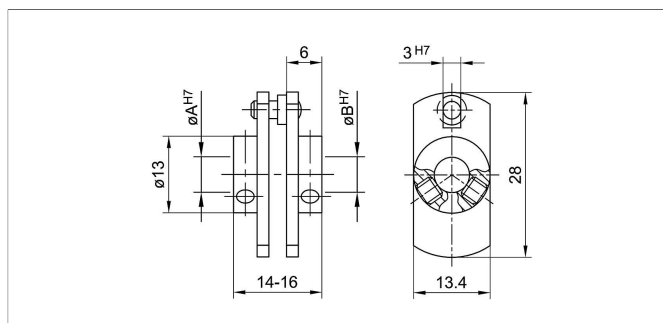
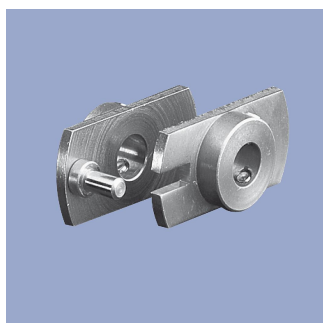
材质 阳极氧化铝 (黑)
强化驱动销及弹簧

扭力矩 ≤ 5 Ncm

位移 ≤ 1 mm

产品编码	型号定义
------	------

400005691	Z-105-G-6
-----------	-----------



Z-104-G-6

叉型耦合可连接轴直径为6mm，用2个M3内六角螺栓安装，有微小机械误差间隙

扳手 DIN 911 AF 1.5 (发货标配)

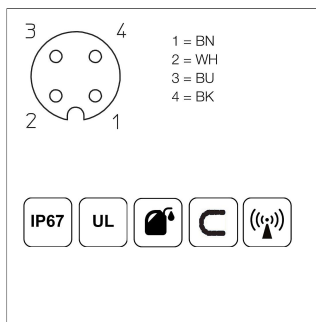
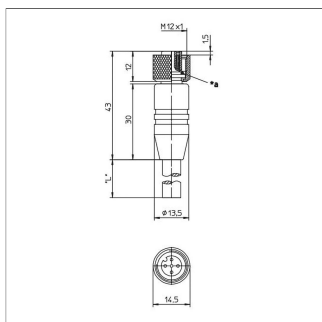
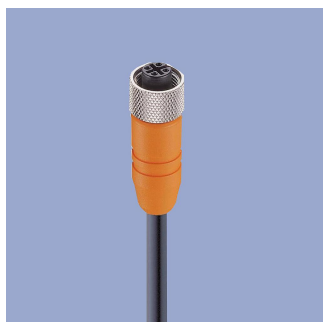
材质 不锈钢, 抛光驱动销

位移 ≤ 1 mm

产品编码	型号定义	$\phi A/\phi B$ (mm)
------	------	----------------------

400005690	Z-104-G-6	6 / 6
-----------	-----------	-------

配套 M12 系列接头



EEM-33-32/62/97
4针M12x1凹直接头, A型, 带塑包电缆, 带屏蔽, IP67, 线端裸露


插头外壳 PA
电缆护套 PUR, \varnothing = 约 6 mm,
-25 ... +80°C (非固定状态)
-50 ... +80°C (固定状态)


镀锌导线 PP, 0.34 mm²

产品编码	型号定义	长度
400005600	EEM-33-32	2 米
400005609	EEM-33-62	5 米
400005650	EEM-33-97	10 米

IP67 防护等级 IP67
符合 DIN EN 60529 标准

IP68 防护等级 IP68
符合 DIN EN 60529 标准

 优良的电磁感应性能 (EMC) 和抗干扰能力

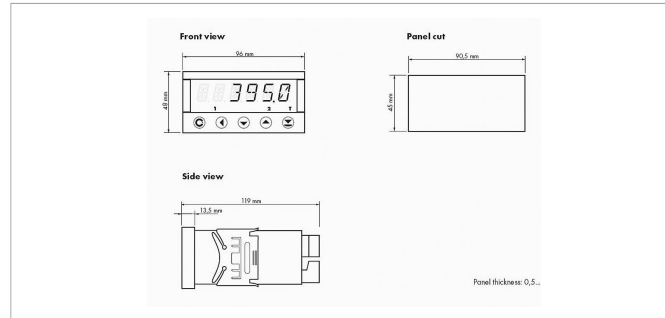
 良好的抗油污、冷却脂、润滑油等

C 可于弯铰链连接、卷曲应用

UL 通过 UL 认证

 CAN-bus

信号转换器



MAP-4000

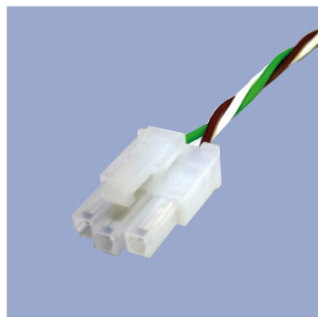
多功能带数字显示测量仪：直接读取电位器连接信号和其他标准信号

- 工作电压10...30 VDC, 80...250 VDC or AC
- 精度高 0.1%
- 传感器工作电压可调 5...24 V
- 温度系数 100 ppm/K
- 可选 RS 232, RS 485, 模拟量输出 设定旋钮
- 详见产品资料

多种连接方式可选



- M12 connector**
- Customized lengths
 - 3-, 4-, 6- and 8-pole versions
 - Protection class IP68
 - Ordering codes of standard versions see ordering specifications



- Molex Mini Fit jr.**
- Customized length and lead wires
 - 3-, 4- and 6-pole versions
 - On request



- Tyco AMP Super Seal**
- Pin- and bushing housing
 - Customized lengths
 - 3-, 4- and 6-pole versions
 - Protection class IP67
 - On request



- Molex Mini Fit jr.**
- Customized length and lead wires
 - 3-, 4- and 6-pole versions
 - On request



- Deutsch DTM 04**
- Pin- and bushing housing
 - Customized lengths
 - 3-, 4- and 6-pole versions
 - Protection class IP67
 - On request



- ITT Cannon Sure Seal connector**
- Customized lengths
 - 3-, 4- and 6-pole versions
 - Protection class IP67
 - On request

诺我传感器贸易（上海）有限公司

中国上海市闵行区浦江高科技园，新骏环路588号，22幢，A101室
邮编：201114
Phone +86 21 58997738
Fax +86 21 58997737
info@novotechnik.cn
www.novotechnik.cn



© 2020-12-2

我们提供的产品技术性能指标仅供客户参考。所有参数均在理想的工作和环境条件下获得，故这些参数有可能根据实际的客户工作条件而发生显著的变化。在产品定义性能指标范围之内或接近的范围之内应用我们的产品，上述产品技术性能指标因为要兼顾其他的客户技术指标要求会存在一定的局限性。因此，最终客户必须验证预期应用中的性能参数。我们保留随时更新产品技术指标的权利，恕不另行通知。